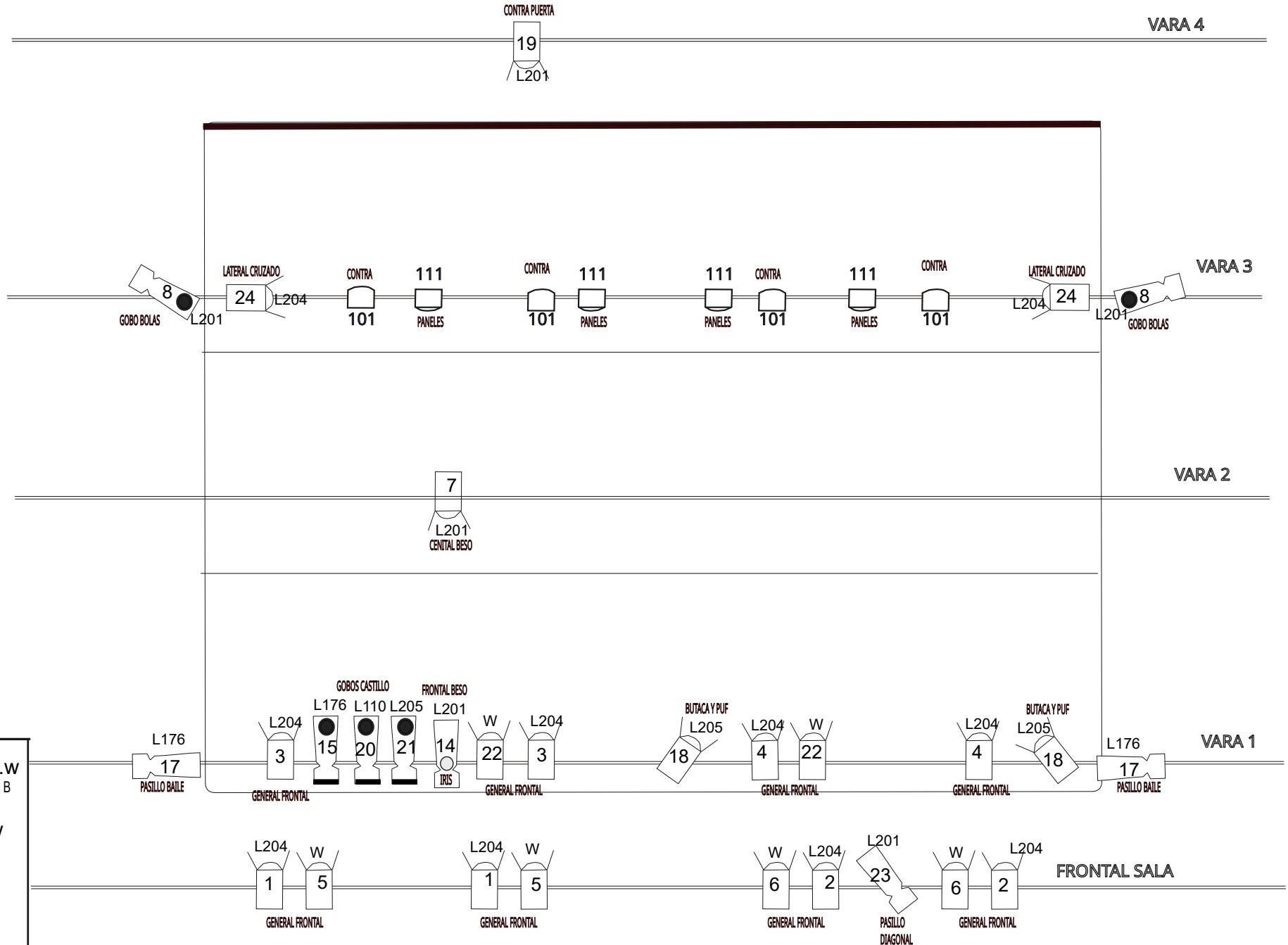


ESPECTÁCULO:
MANDIBULA AFILADA

VERSIÓN GIRA CONTRA LEDS

ILUMINACIÓN:
MIQUEL LLOP



NOTA: LA CONFIGURACION DE LOS APARATOS DEL FRONTAL SALA DEPENDERÁ DE LA DISTANCIA DEL MISMO

3 Recorte 15/30 1k.w
TRES CON PORTAGOBO TIPO B

6 Recorte 25/50 1k.w
DOS CON PORTAGOBO TIPO B
UN IRIS

P.C.1 K.W.

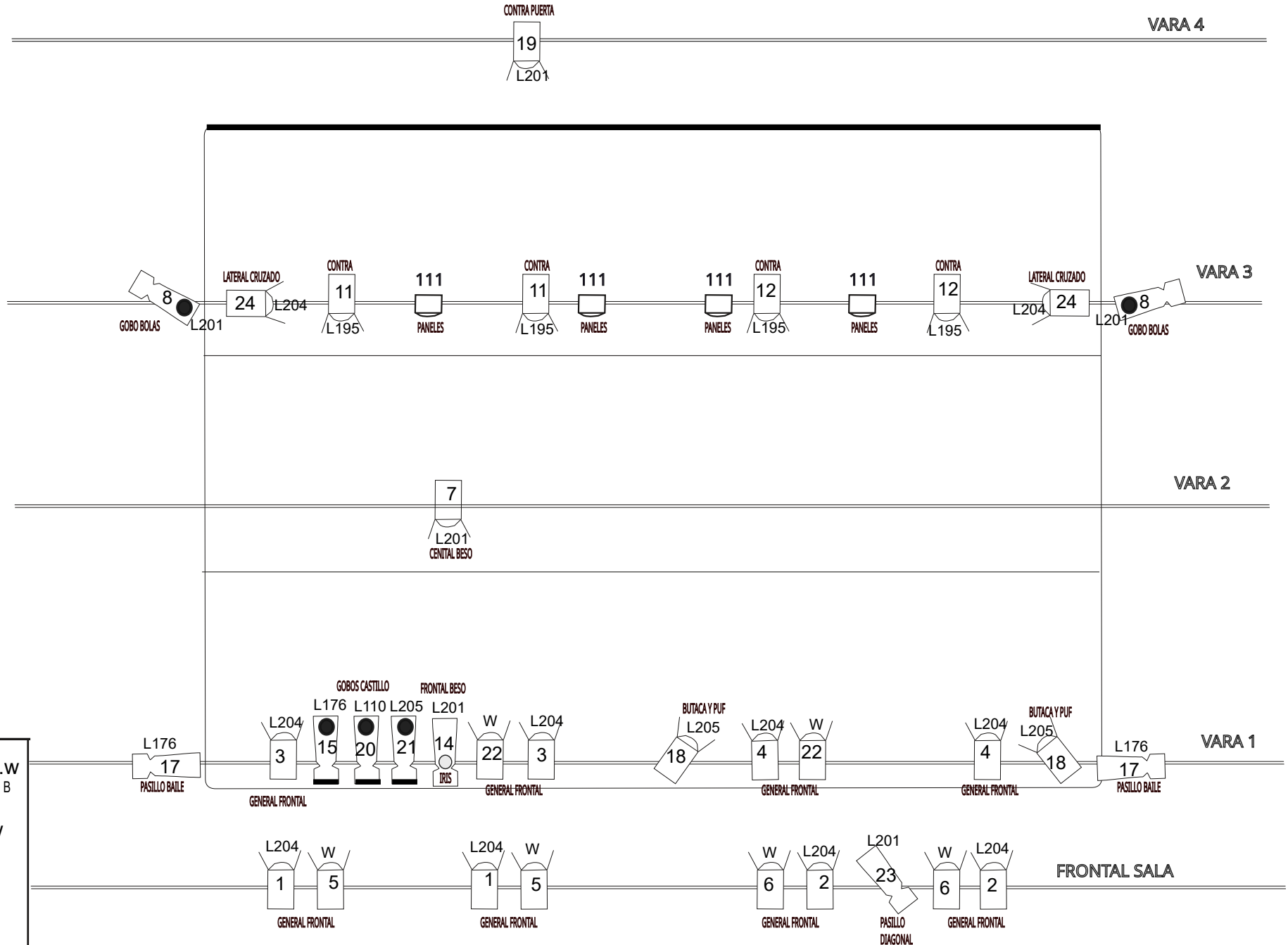
19 PARLED RGBWUV

8

ESPECTÁCULO:
MANDIBULA AFILADA

VERSIÓN GIRA PCS CONTRA

ILUMINACIÓN:
MIQUEL LLOP



NOTA: LA CONFIGURACION DE LOS APARATOS DEL FRONTAL SALA DEPENDERÁ DE LA DISTANCIA DEL MISMO

3 Recorte 15/30 1k.w
TRES CON PORTAGOBO TIPO B

6 Recorte 25/50 1k.w
DOS CON PORTAGOBO TIPO B
UN IRIS

P.C. 1 K.W.

23

4 PARLED RGBWUV